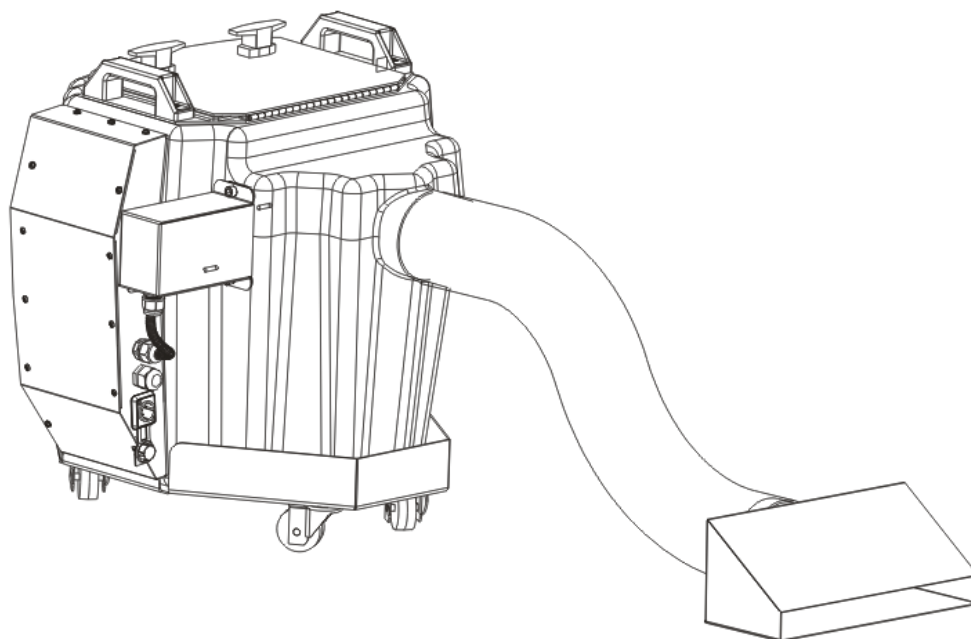


# ***evolights*** BY DJPOWER®



**H-X1 DMX**

**INSTRUKCJA OBSŁUGI**

**MUSIC EXPRESS S.C. KUCHARY 48; 99-314 KRZYŻANÓW**



**CE RoHs**

Mail: [biuro@musicexpress.pl](mailto:biuro@musicexpress.pl)

**[WWW.MUSICEXPRESS.PL](http://WWW.MUSICEXPRESS.PL)**

## ● Wstęp

Dziękujemy za wybór wytwornicy na suchy lód X-1 DMX. Służy ona do wytwarzania efektu ciężkiego dymu, została specjalnie zaprojektowana by sprostać największym wymaganiom podczas tworzenia białych chmur dymu. Obudowa została wykonana z odpornego na rdzę i wytrzymałego polietylenu.

Przed użyciem zapoznaj się z instrukcją obsługi postępowanie zgodnie z nią pozwoli na łatwe i bezpieczne użytkowanie, oraz uzyskanie najbardziej pożądaných efektów. Pomoże również utrzymać urządzenie w najlepszym stanie i wydłużyć jego żywotność.

Zwracaj uwagę na każde ostrzeżenie znajdujące się na obudowie. Zwłaszcza jeśli chodzi o ostrzeżenia dotyczące bezpieczeństwa.

**Uwaga:** Wymagania dotyczące zestalonego CO<sub>2</sub> (suchego lodu). Prosimy o używanie kolumnowego suchego lodu. Aby uzyskać najlepsze efekty, rozmiar lodu powinna być wielkości kciuka.

### **Jak przechowywać suchy lód**

Prosimy o przygotowanie suchego lodu na krótko przed użyciem, ponieważ z czasem zacznie sublimować. Przechowywanie w adiabatycznym lub izolującym ciepło pojemniku pomaga w zmniejszaniu zanikania. Zazwyczaj podobny pojemnik jest dostarczany przez dostawcę przy zakupie zimnego lodu.

Jest wiele kształtów suchego lodu, takie jak proszkowy, granulowany, kulisty, kolumnowy. Spośród nich najlepsze są nieduże kolumnowe i kuliste, ponieważ nie trzeba ich kruszyć. Jeśli kawałek lodu jest za duży należy go rozkruszyć. Przed tą czynnością okryj kawałek suchym materiałem, aby uniknąć poparzenia siebie i innych odłamkami zestalonego CO<sub>2</sub>.

## ● Ważne informacje dotyczące bezpieczeństwa

1. Upewnij się, że urządzenie zostało podłączone do uziemionego źródła zasilania, oraz, że wtyczka ma możliwość wytrzymania napięcia 22A. Podłączenie nie spełniające tych wymagań może skutkować poważnym wypadkiem.
2. Umieść maszynę na płaskim i stabilnym podłożu, na którym będzie użytkowane. Zdejmij pokrywę i napełnij zbiornik wodą (zimną lub gorącą) o objętości około 20l, nie należy nalewać zbyt dużo wody. Podłącz urządzenie do prądu, podczas nagrzewania na wyświetlaczu będzie pokazany komunikat "HEAT". Urządzenie posiada 2 grzałki po 3000W, kontrolowane przez 2 złącza zasilania zintegrowaną, oraz oddzielną wtyczkę Neutrik. Urządzenie nagrzewa się przez około 30 minut przy użyciu tradycyjnego zasilania, lub 20 minut po podłączeniu dodatkowej wtyczki Neutrik. Wciśnij przycisk „TOP” wbudowany pojemnik zostanie uniesiony i zablokowany.
3. Pamiętaj, że podczas wytwarzania mgły generowana będzie również para. Nie używaj urządzenia w pobliżu innych urządzeń elektrycznych, wtyczek oraz żadnych innych przedmiotów, które można uszkodzić wilgocią.
4. Nie używaj urządzenia w małych pomieszczeniach, na przykład mniejszych niż 1m<sup>2</sup>.

5. Suchy lód musi być przechowywany w odpowiednich pojemnikach – nie szczelnych. Wydzielający się gaz wytwarza akumulujące się ciśnienie, które może skutkować eksplozją. Nigdy nie dotykaj suchego lodu gołymi rękoma, przenoś go zawsze z odpowiednim zabezpieczeniem skóry i oczu.
6. Nigdy nie połykaj suchego lodu.
7. Przed kruszeniem suchego lodu owiń go materiałem, lub włóż do materiałowego worka. Chroni to przed rozpryskiwaniem drobnych elementów.
8. Nie należy wprowadzać suchego lodu do cieczy w celu wykonania testu, może to prowadzić do poważnych uszkodzeń ciała.
9. Odłącz maszynę z zasilania podczas wlewania wody do zbiornika.
10. Po zakończeniu nagrzewania wyświetlacz pokaże komunikat “ADDR”, maszyna jest gotowa do użycia.
11. Używając sprzętu ochronnego włóż do pojemnika około 8kg suchego lodu, zazwyczaj jest to poziom 2/3 zbiornika. Zaleca się włożyć suchy lód w najpóźniejszym momencie, ponieważ wysoka temperatura wewnątrz maszyny powoduje przedwczesne parowanie lodu.
12. Zamknij wieko po umieszczeniu w pojemniku lodu i jednocześnie zabezpiecz je pokrętkami, według wskazówek znajdujących się na obudowie.
13. Jeśli umieścisz w zbiorniku zbyt dużą ilość suchego lodu, lub jeśli poziom wody jest zbyt wysoki łatwo może dojść do wytryśnięcia z maszyny gorącej wody. Rozpylona gorąca woda może poparzyć ludzi lub spowodować uszkodzenia materialne.
14. Po skończeniu nagrzewania woda jest w temperaturze bliskiej wrzenia, nie należy więc jej dotykać. Nie należy transportować urządzenia kiedy wewnątrz znajduje się gorąca woda. Po zakończeniu użytkowania należy opróżnić zbiornik, maszynę należy przenosić z ostrożnością.
15. Wciśnij przycisk “BOTTOM” lub “MID” aby zacząć emisję dymu. Można tego dokonać również za pomocą sygnału DMX. Prosimy zwrócić uwagę na to, że zbiornik z suchym lodem nie może zostać nagle zanurzony w całości w wodzie, ekstensywna sublimacja może spowodować uszkodzenie maszyny oraz zagrożenie życia lub zdrowia.
16. W momencie wytwarzania dymu nie należy kierować strumienia w ludzi, budynki oraz przedmioty z małej odległości.

## ●Przeznaczenie

Suchy lód jest zestaloną formą dwutlenku węgla. Ze swoją zdolnością sublimacji zmienia swoją stałą formę w gaz bez generowania cieczy oraz niską temperaturą sięgającą  $-87,5^{\circ}\text{C}$  jest on podstawą działania tej wytwornicy. Zanurzony w gorącej lub wrzącej wodzie suchy lód sublimuje powodując nagłe poruszenie wody i rozpylanie drobinek w powietrze. Rozszerzanie się gazu wypycha wilgoć z maszyny, która po zetknięciu ze stosunkowo zimnym powietrzem osiada blisko podłogi tworząc efekt ciężkiej mgły.

## ● Rozpakowanie i przygotowanie do pracy

Zaraz po otrzymaniu wytwornicy ostrożnie rozpakuj karton. Sprawdź czy znajdują się w nim wszystkie niezbędne do prawidłowego funkcjonowania elementy. Sprawdź również czy nie ma uszkodzeń powstałych wskutek transportu. Jeśli brakuje jakiegoś elementu lub maszyna jest uszkodzona nie podłączaj jej do zasilania, skontaktuj się z dostawcą.

**Wewnątrz opakowania powinny znajdować się poszczególne elementy:**

- 1x H-X1 DMX
- 1x Przewód zasilający
- 1x Instrukcja obsługi

## ●Użytkowanie

1. Przy każdym uruchomieniu urządzenia wbudowany kosz przesunie się automatycznie do pozycji górnej.
2. Jeśli poziom wody nie znajduje się poniżej minimalnego poziomu grzałka zaczyna pracować, w innym przypadku nagrzewanie jest zatrzymane. W przypadku gdy temperatura osiągnie wyższy poziom niż zapisana w ustawieniach nagrzewanie jest również zatrzymane.



3. Wciśnij przycisk "MENU" aby ustawić adres DMX i temperaturę grzania.
4. Kiedy przechodzisz do menu ustawienia adresu DMX, a urządzenie jest w trakcie nagrzewania, wyświetlacz pokazuje komunikat "HEAT", wciśnij "UP" lub "DOWN" aby ustawić odpowiedni adres. Po ustawieniu adresu odczekaj 5s, wyświetlacz powróci do komunikatu "HEAT".

Po osiągnięciu odpowiedniej temperatury, bez podłączania do sterownika, na wyświetlaczu pojawi się komunikat "ADDR". Jeśli sterownik jest podłączony na wyświetlaczu pojawi się odpowiedni adres.

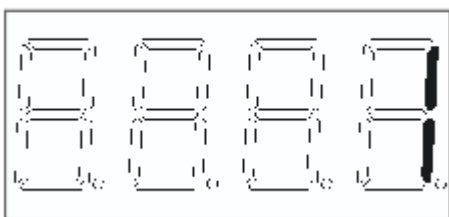




5. Kiedy przejdziemy do menu ustawienia temperatury pojawią się 2 wartości. Po prawej stronie znajduje się aktualna temperatura grzałki, po lewej stronie temperatura zadana. Lewa wartość będzie migać. Za pomocą przycisków „UP” i „DOWN” możesz ją zmienić. Maksymalna temperatura to 85°C, a minimalna 70°C. Powyższy obrazek pokazuje ustawioną temperaturę na 85°C, a temperaturę właściwą 65°C.

6. Bez podłączenia sterownika DMX wciśnij przycisk „top”, aby pojemnik na lód powrócić do pozycji górnej. Maszyna przestaje emitować dym. Wciśnij przycisk „MID” aby przestawić kosz do pozycji środkowej, emisja będzie ustawiona na 50%. Po wciśnięciu przycisku „Bottom” kosz przesunie się do pozycji dolnej, w tym momencie emisja dymu jest ustawiona na 100%.

7. Po podłączeniu do sieci DMX przyciski „Top”, „MID” i „BOTTOM” nie mają funkcji. Prosimy o nie próbowanie operowania za ich pomocą. Wartość DMX reguluje pozycję kosza, aby zmienić ilość emitowanej mgły.



**Wskazówki:** Aby utrzymać odpowiednią żywotność silnika bez zmian w użytkowaniu, należy nie zmieniać pozycji pojemnika kiedy znajduje się on w ruchu. Szczególnie jeśli jest on napełniony suchym lodem. Należy poczekać aż kosz zatrzyma się kompletnie, a następnie przełączyć na kolejną pozycję.

### ● Środki ostrożności

1. Upewnij się, że użytkowanie maszyny jest nadzorowane przez odpowiednio wyszkolony personel.
2. Nie używaj maszyny jeśli została ona uszkodzona.
3. Chronь maszynę przed działaniami atmosferycznymi i wilgocią.
4. Nie kontynuuj emisji mgły jeśli widoczność zredukuje się do 50cm lub poniżej.

### ● Czyszczenie i konserwacja

1. Utrzymywanie pokręteł wieka lekko naoliwionych zapobiega zniszczeniu i ułatwia użytkowanie.
2. upewnij się, że nie ma dodatkowych przeszkód przy uszczelce wieka, inaczej gaz będzie uciekał ze zbiornika.
3. Podczas nagrzewania maszyny pozostaw wieko otwarte. Zatrząsk wieka nie nagrzej się przed dokładaniem lodu.
4. Nie wlewaj zimnej wody bezpośrednio na gorące elementy grzewcze.

Rekomendujemy użytkowanie maszyny zgodnie z procedurami zawartymi w instrukcji obsługi. Producent nie ponosi żadnej odpowiedzialności spowodowanej niewłaściwym użytkowaniem.

## ● Specyfikacja techniczna

Model: Wytwornica ciężkiego dymu H-X1 DMX

Zasilanie: AC230V 50Hz

Bezpiecznik: 15A\*2

Zasilanie główne: 3000W

Zasilanie dodatkowe: 3000W

Maksymalny pobór mocy: 6000W

Normalny czas nagrzewania: ~30min

Skrócony czas nagrzewania: ~20min

Elektroniczna kontrola temperatury: 70 °C ~80 °C

Pojemność zbiornika z wodą: 18l

Maksymalny czas emisji: 5~6Min

Maksymalne pokrycie: 300m<sup>2</sup>

DMX-512 : v

Waga netto: 21kg

Waga brutto: 22kg

Wymiary urządzenia: 524/520/468mm

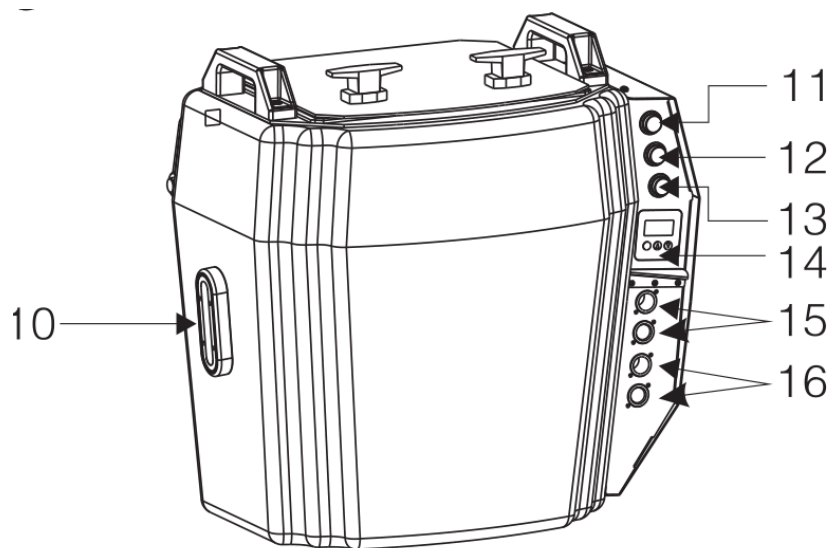
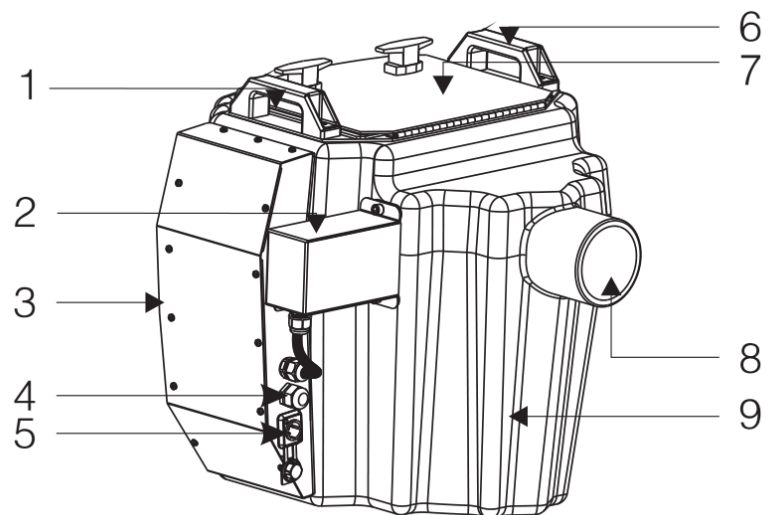
Wymiary z opakowaniem: 600/620/530mm

Ilość kanałów DMX: 1

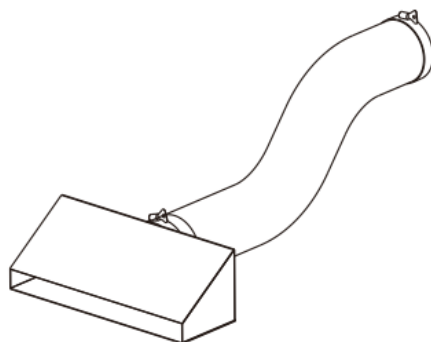
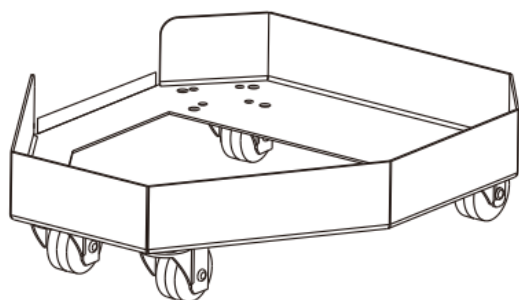
## ●Elementy produktu

1. Uszczelka
2. Silnik krokowy
3. Pokrywa elektronicznego sterowania
4. Zasilanie główne
5. Zasilanie dodatkowe
6. Uchwyt
7. Wieko
8. Dysza
9. Wbudowany pojemnik na suchy lód
10. Wskaźnik poziomu wody

11. Przycisk „UP” do pozycji górnej kosza. Wyłączenie emisji dymu.
12. Przycisk „MID” do pozycji środkowej kosza. Emisja dymu 50%.
13. Przycisk „BOTTOM” do pozycji dolnej kosza. Emisja dymu 100%.
14. Panel kontrolny
15. Gniazda DMX 3-pin
16. Gniazda DMX 5-pin



## ● Opcjonalne akcesoria



- Wózek na kółkach ułatwiający transport (do kupienia osobno)
- 2-metrowy wąż, ułatwiający dopasowanie w różnych miejscach (do kupienia osobno)